



(12) 外观设计专利

(10) 授权公告号 CN 308674206 S

(45) 授权公告日 2024.06.07

(21) 申请号 202330807074.6

(22) 申请日 2023.12.07

(73) 专利权人 华软科技股份有限公司

地址 110000 辽宁省沈阳市浑南区新隆街2
甲号5号楼1204室

(72) 设计人 姜野 郑强 周晓坤

(74) 专利代理机构 北京华清迪源知识产权代理
有限公司 11577

专利代理师 丁彦峰

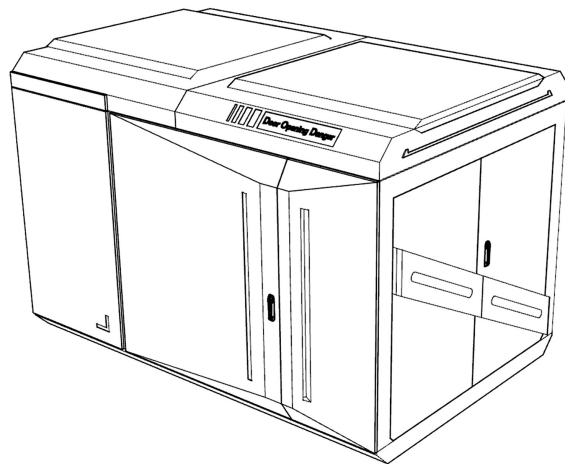
(51) LOC(14) C1.

12-07

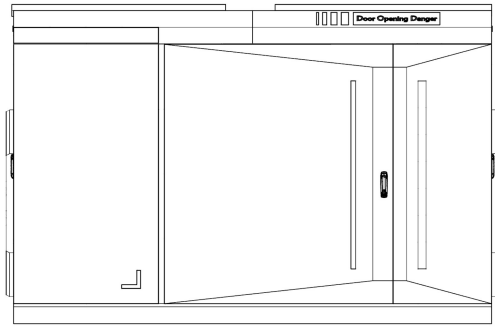
图片或照片 8 幅 简要说明 1 页

(54) 使用外观设计的产品名称

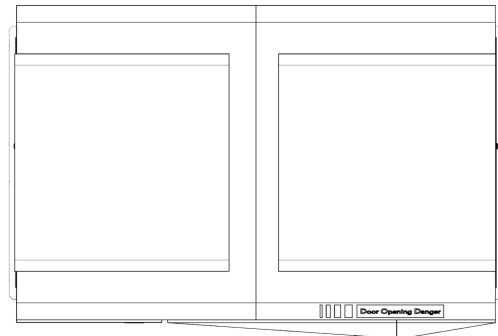
无人机自动机场(灭火弹投放自动机场2.0)



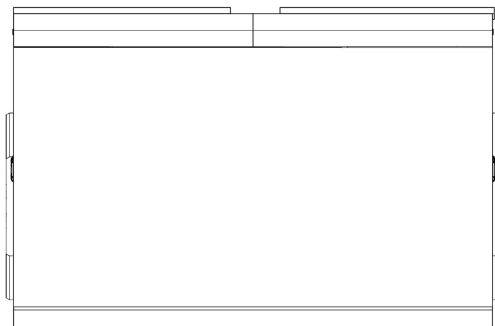
立体图1



主视图



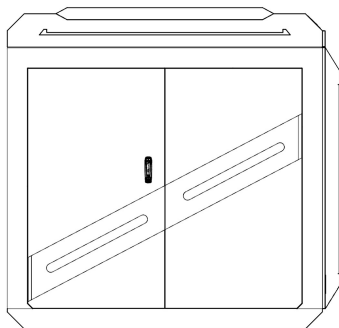
俯视图



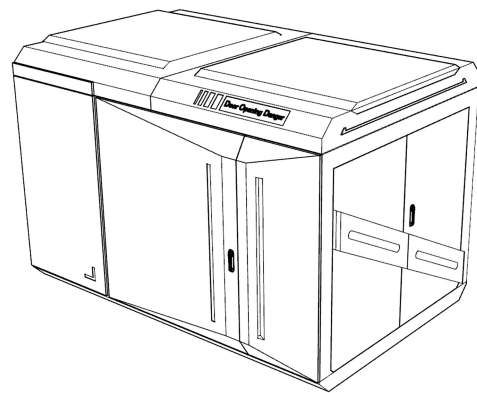
后视图



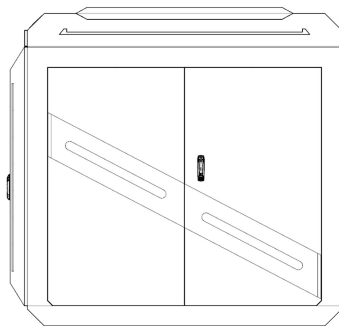
仰视图



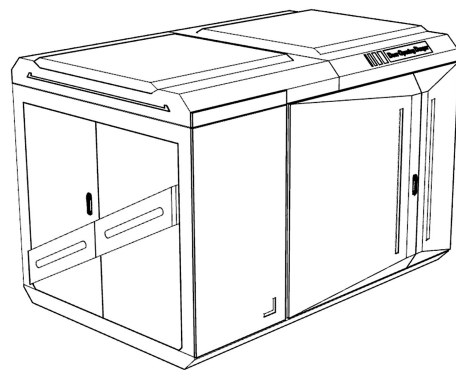
左视图



立体图1



右视图



立体图2

1. 本外观设计产品的名称:无人机自动机场(灭火弹投放自动机场2.0)。
2. 本外观设计产品的用途:用于无人机的存储、充电、换电、补给灭火弹等。
3. 本外观设计产品的设计要点:在于形状。
4. 最能表明设计要点的图片或照片:立体图1。