



(12) 发明专利申请

(10) 申请公布号 CN 101745505 A

(43) 申请公布日 2010.06.23

(21) 申请号 200810185539.3

(22) 申请日 2008.12.13

(71) 申请人 王民

地址 150008 黑龙江省哈尔滨市南岗区北京
街144号8单元6楼1号

申请人 王大祺

(72) 发明人 王民

(51) Int. Cl.

B08B 3/02 (2006.01)

权利要求书 1 页 说明书 2 页 附图 4 页

(54) 发明名称

便携式电动喷淋清洗器

(57) 摘要

便携式电动喷淋清洗器具有随意携带,不受空间地点等的限制,可以对所在的物体进行随时清洗、如幕墙、玻璃、汽车等,改变了传统式的擦洗、喷洗,它所采用的是利用蓄电池电源,给予电能使电动机械及喷水系统联合工作的方式,即省时省力、便捷具有急为广泛的用途。在电动机械驱动清洗器具快速地转动,同时水在水泵的作用下,对物体进行喷淋,同时还可以清洗清洗器具。清洗器具的最大特性在于它回转的轴心线平行于被清洗物体的平面,清洗器具与被清洗物体所接触的各个点,它的线速度是等同的,改变了传统的其它器具普遍采用的轴心线垂直被加工物体表面的模式及单一化的模式,达到清洗大面积物体表面的功能。

1. 便携式电动喷淋清洗器所具有的功能是电机驱动,使滚动清洗器具转动,达到清洗的目的,滚动器具它的轴心线与清洗物体的表面平行,滚动器具与清洗物体接触平表面的各个点它的线速度是相同的,现尚无此种功能移动便携式清洗器从它的设计以达到使用功能,具有以下四种独特的设计方案①、滚动器具它的轴心线与清洗物体的表面平行,滚动器具与清洗物体接触平面的各个点,它的线速度相同。②、安装在滚动器具顶方的喷头可以清洗物体表面,同时可以清洗滚动器具,可以达到清洗器具与喷淋器协调同步工作的应用。③、换向减速器是采用电机直接与蜗杆联接,驱动蜗杆、蜗盘及齿轮同步运转达到特定的功能和效果。④、为了缩小体积达到功效,蜗盘与齿轮合为一体,同步运转。

便携式电动喷淋清洗器

[0001] 技术领域:便携式电动喷淋清洗器(如图1)采用了机电为一体,利用低压直流蓄电池设备蓄备电能,随时可供电机在电机工作时在额定范围内正常供电,让电机运转,驱动换向转换器中的(如图1-1)蜗杆转动,带动蜗盘,蜗盘与齿轮合为一体(如图1-1-1)使齿轮同步转动,相应咬合的对应齿轮与同步传输带轮同为一体带动传输带运转,驱动安装在滚动轴两侧的清洗器具转动达到工作的目的。清洗器具与要清洗面的各个接触点,它的线速度是相对等同的,同时在清洗器具的上端安放了喷淋器,喷淋器可以通过水泵将水泵至喷孔,喷出均匀有序的水注,达到湿润污物、清洗清洗器具的功能,同时可以外接自来水源,做长时间大面的清洗工作。

[0002] 背景技术:便携式电动喷淋清洗器具是根据多年的日常观察研究,只有这种新型工具对幕墙、玻璃、汽车等这些大平面的物体进行清洗有着便携,快速、不损伤物体表面的清洗、滚动器具根据需要清洗的类别而选定。传统的使用器具常用固定式,大部分为单一产品,如象高压水枪冲刷。另外,便携式电动喷淋清洗器改变了传统的加工模式,如电钻、铰磨机等一般都采用轴心垂直于与要加工平面的方式,为了改变传统模式达到功效的目的,经过多年探讨、研究、研制成滚动器具的轴心线在运动清洗时,轴心线与清洗面平行,清洗器具与清洗面的接触各个点,它的线速度相对是相同的。在传输过程中,机械运动采用了蜗轮与齿轮,齿轮和同步带轮合为一体的工艺方法,更好地改变了要传输力的运动方向,使其达到特定的设计效果,并缩小了体积改变了常规下的设计理念。

[0003] 发明内容:便携式电动喷淋清洗器是根据日常生活必须要做到的理念研制而成的,做到适用性、便捷性,它利用水泵打出的水注湿润物体的污物,利用转动的滚动器具(如滚刷)清除掉物体表面的污物,同时保持不损害物体的表面,主要针对幕墙、玻璃、汽车等大面积物体进行清洗,还可外接自来水源,又节水,又可长时间工作,有着及其方便快捷的作用,其它用品无可取代。

附图说明:

[0004] 1、主图1图1绘制了设计的整体框架按比例1:3绘制,并标注各部件名细。如下表所示:

[0005]

9	1-9	电源开关	3		
8	1-8	微电机泵	1		
7	1-7	电源插座	2		
6	1-6	蓄电池	1		
5	1-5	长臂手杆	1		
4	1-4	微型电机	1		
3	1-3	清洗器具	2		滚动刷等
2	1-2	喷淋头	1		
1	1-1	换向减速器	1		
序号	代号	部件名称	数量	材料	备注
		标题名称			
	签名	年月日	便携式电动喷淋清洗器		
设计		2008.12.12			

[0006] 2、附图 1-1 绘制了换向减速器内部结构, 并达到改变力方向的功能。

[0007] 3、附图 1-1-1 蜗轮与齿轮合为一体, 缩小了体积, 达到了特定的功能。

具体实施方式：

[0008] 为了尽快地应用于人们日常生活中, 愿与诚信高、具有经济实力的厂家合作, 联合经营批量生产, 投放市场。

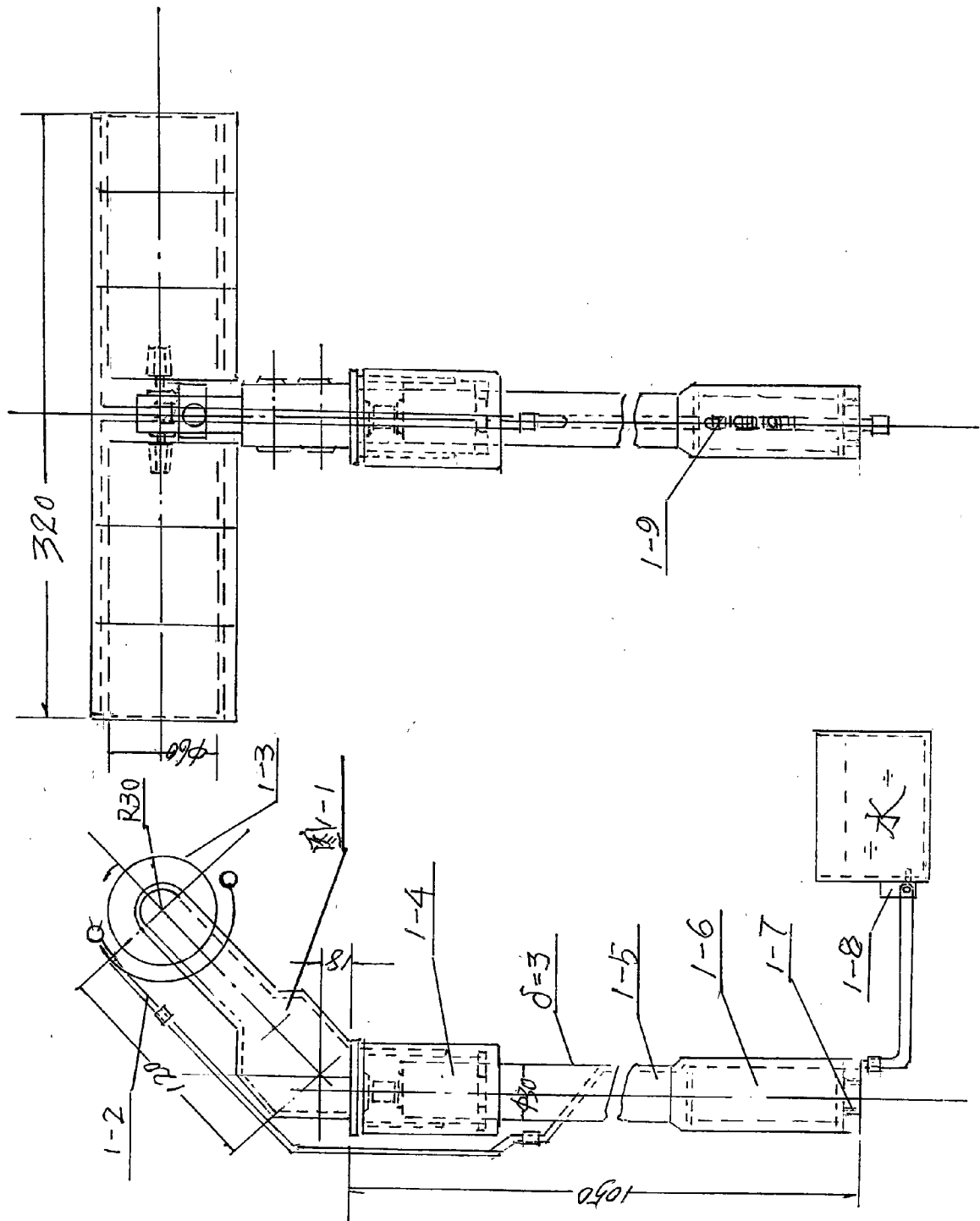


图 1

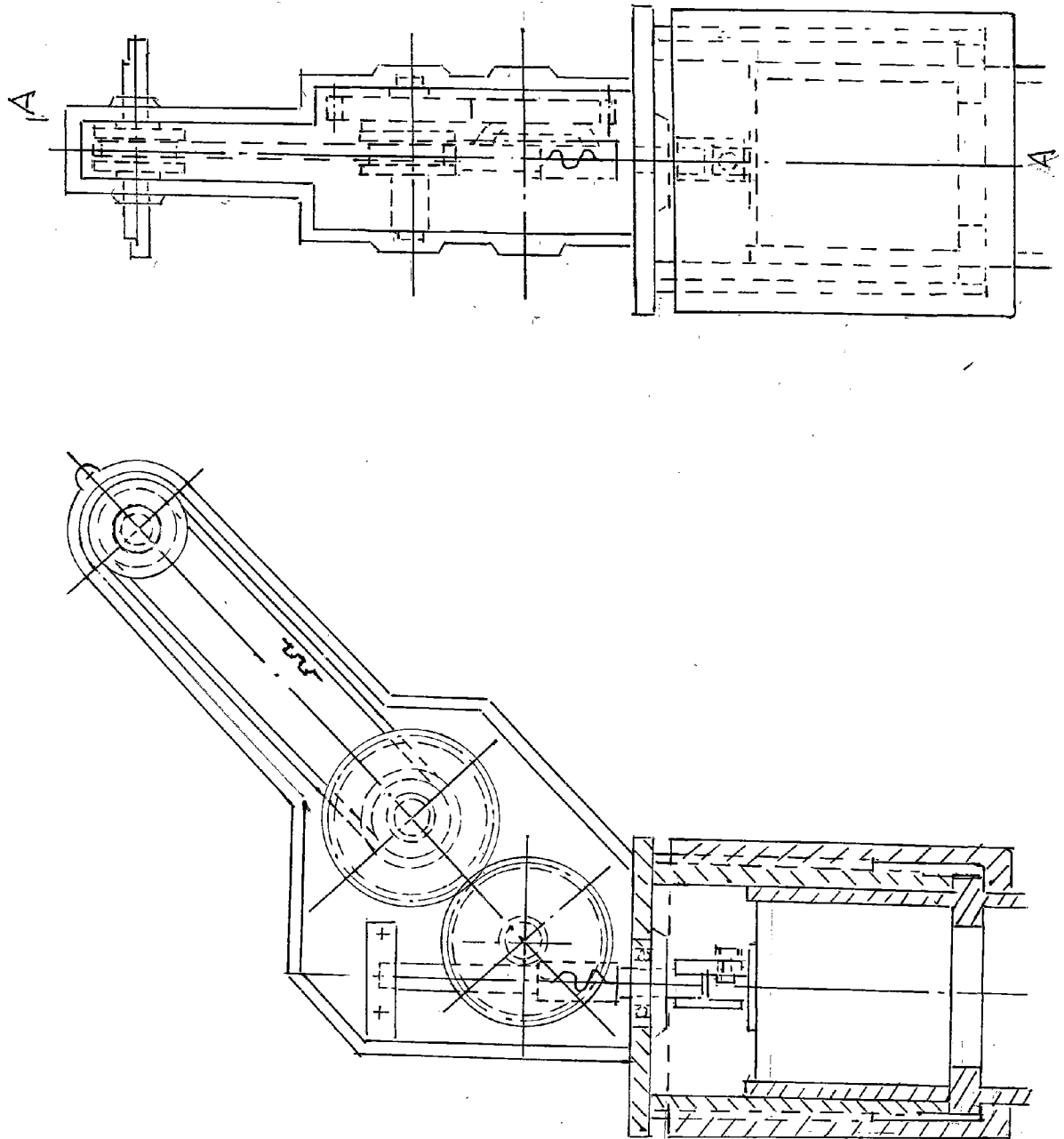


图 1-1

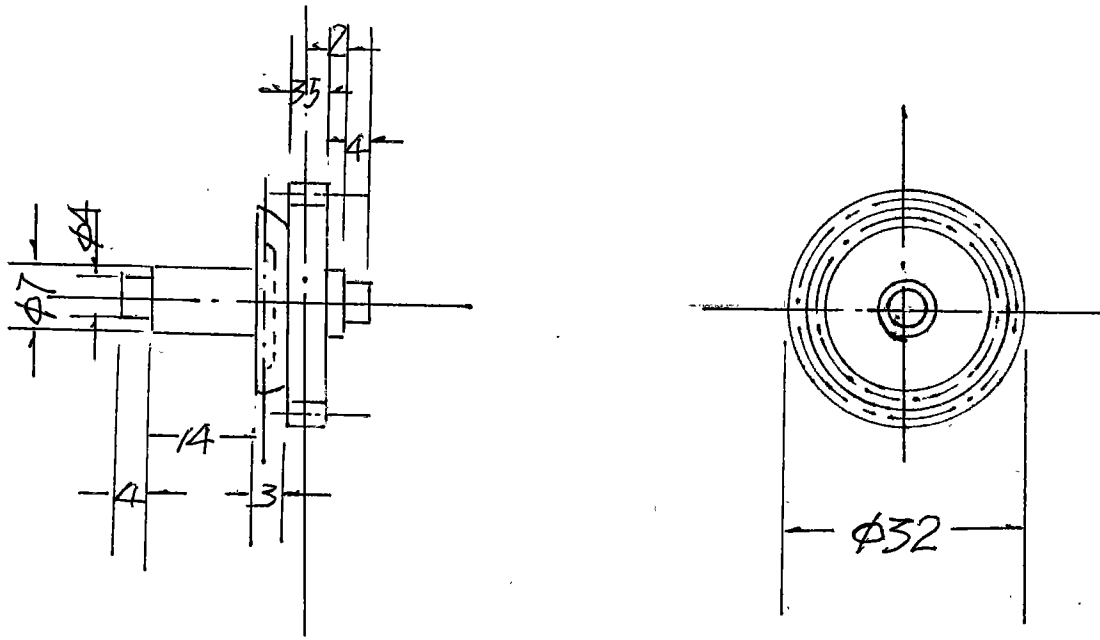


图 1-1-1

9	1-9	电源开关	3		
8	1-8	微型水泵	1		
7	1-7	电源插座	2		
6	1-6	蓄电池	1		
5	1-5	长臂手杆	1		
4	1-4	微型电机	1		
3	1-3	清洗器具	2		清洗剂等
2	1-2	喷喷头	1		
1	1-1	换向减速口	1		
序号	代号	部件名称	数量	材料	备注
标题名称					
	签名	年月日	便携式电动喷淋清洗器		
设计		2008.12.12.			